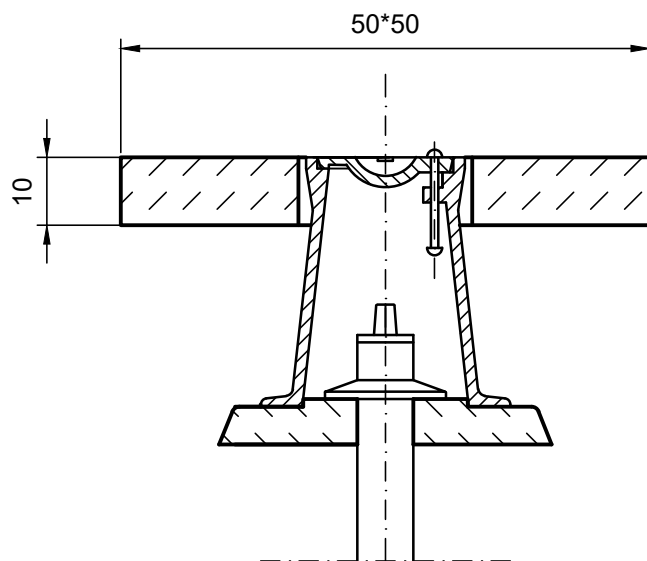


OBUDOWA FIRMY HAWLE



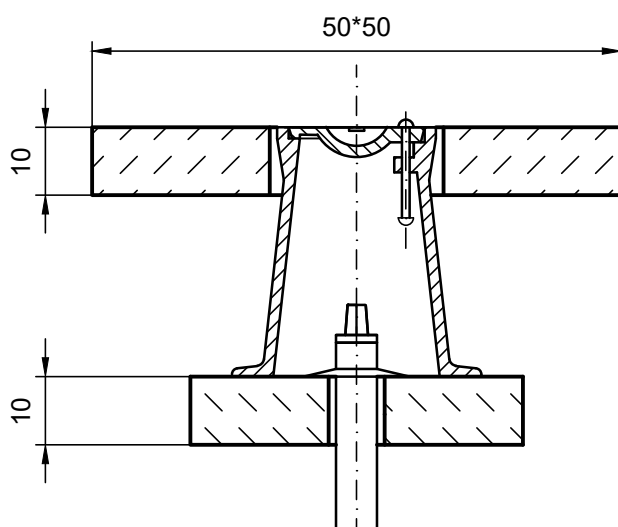
PŁYTA BETONOWA (beton C16/20)
wzg. POZBRUK

SKRZYNIKA ULICZNA ŻELIWNA
wg DIN 4056 Ø150 h =270

PŁYTA BETONOWA PODKŁADOWA
HAWLE nr kat. 3490

OBUDOWA TELESKOPOWA
HAWLE nr kat. 9500

OBUDOWA FIRMY JAFAR, AKWA



PŁYTA BETONOWA (beton C16/20)
wzg. POZBRUK

SKRZYNIKA ULICZNA ŻELIWNA
wg DIN 4056 Ø150 h =270

PŁYTA BETONOWA (beton C16/20)

OBUDOWA TELESKOPOWA
JAFAR, AKWA lub inna

MD PROJEKT MACIEJ DORNOWSKI UL. SANOCKA 80, 61-315 POZNAŃ
NIP: 7781404404 REGON: 302750240
www.projekty-wod-kan.pl 692-34-34-73 biuro@projektmd.pl

Obiekt: Budowa sieci wodociągowej wraz z 15 przyłączami oraz sieci kanalizacji sanitarnej wraz z 15 przyłączami na działkach o numerach geodezyjnych: 21 (ark. 14), 15/4, 16/4, 15/6, 15/7, 15/8, 15/13, 15/14, 15/10, 16/3, 16/6, 41/1, 41/2, 41/3, obr. Spławie, ark. 10. Miasto Poznań.

Inwestor: Stowarzyszenie "Budowa Infrastruktury w ulicy bocznej od Glebowej"
ul. Bystra 26
61-366 Poznań

Treść rysunku:

Montaż skrzynki w terenie nieumocnionym

Skala:

1:50

Projektował: mgr inż. Maciej Dornowski upr. nr WKP/0345/POOS/13

Nr rysunku:

12

Branża: sanitarna **Stadium:** proj. arch.-bud. **Data:** 01/2023