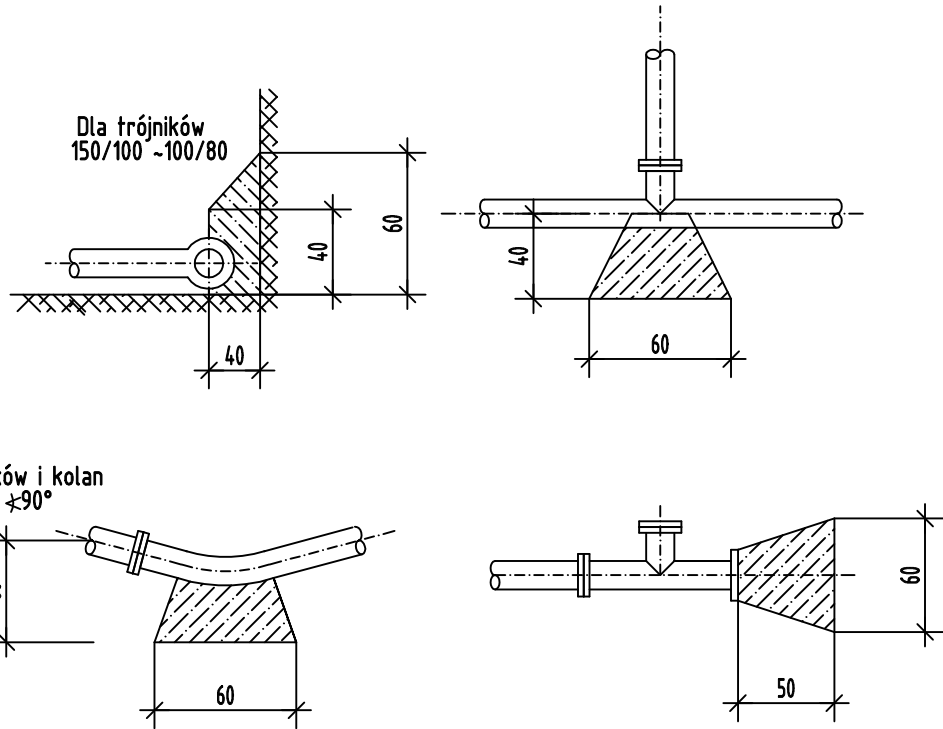


Betone bloki oporowe
wymiary podano w "cm"



UWAGA

1. Przy zmianie średnicy o jeden rozmiar należy każdorazowo zmienić wymiary bloków oporowych o 10cm
2. Typowe bloki oporowe dla sieci wodociągowych z rur żeliwnych, PCV i PE o śred. 80-180 mm
3. Na styku z betonem rury PE owinąć 2 x folią PEHD
4. Bloki oporowe należy wykonać z betonu B35/45

HYDROMONT
P R O J E K T

E-MAIL: projekt@hydromont.net

T: +48 668 127 362

ADRES: ul. Topazowa 13, 62-081 Baranowo

OBIEKT	Sieć wodociągowa wraz z przyłączami (3 szt.) Sieć kanalizacji sanitarnej wraz z przyłączami (3 szt.)		
INWESTOR	Patrycja Janicka Os. Piastowskie 52/13 61-154 Poznań	Paweł Kutynia ul. Serbska 14c/24 61-696 Poznań	Jakub Wojciechowski ul. Katowicka 41/15 61-131 Poznań
LOKALIZACJA	Poznań, ul. Bakaliowa, dz. nr geod. 5/30, 11/20, 5/35, 5/36, dr. nr geod. 23/1, 5/22, 11/14, 5/24, 24/1, 24/2, 24/3, 22/2, 22/4, 15/3, ark. 04, obręb Naramowice		

FUNKCJA	IMIĘ, NAZWISKO, UPRAWNIENIA	PODPIS
PROJEKTANT:	mgr inż. M. Kubiak upr. nr WKP/0201/PWOS/15	
SPRAWDZAJĄCY:	mgr inż. J. Mizerny upr. nr WKP/0142/PWOS/20	

STADIUM	PROJEKT WYKONAWCZY		
TYTUŁ RYSUNKU	BLOKI OPOROWE		
DATA	KOREKTA	SKALA	NR. RYS.
20.06.2024		-	8.0