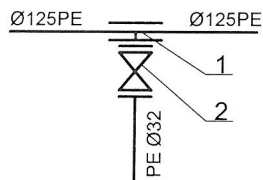


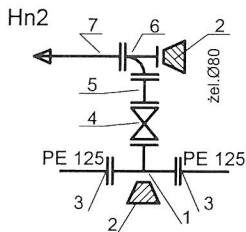
Węzeł: W3, W4, W5

Lp.	WYSZCZEGÓLNIENIE	ILOŚĆ
1	trójnik siodłowy z PE Wavin, Elgef Plus nr. kat. 53 131 400 /zestaw/, rozmiar 125/32 - do nawiercania pod ciśnieniem, zgrzewane elektrooporowo, z wydłużonym króćcem przyłącznym PE	1szt.
2	zasuwa dn32 do przyłączy domowych (min.PN16) np. Hawle 4050, obudowa teleskopowa, skrzynka uliczna do zasuw sztywne (wg DIN 4056), Ø pokrywy min. 150mm i wysokość min. 270mm	1kpl.



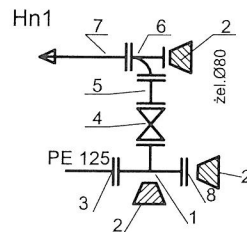
Węzeł: W7,

Lp.	WYSZCZEGÓLNIENIE	ILOŚĆ
1	Trójnik kołnierzowy 100/80 (np. Hawle 8510)	1szt.
2	blok oporowy	2szt.
3	tuleja PE DN125 z kołnierzem stalowym galwanizowanym	2szt.
4	zasuwa żel. kołnierzowa Ø80 (Hawle 4000E2), obudowa zasuw teleskopowa skrzynka uliczna do zasuw sztywne (wg DIN 4056), Ø pokrywy min. 150mm i wys. min. 270mm	1szt.
5	króciec żel. dwukołnierzowy FF80 L=600 (Hawle 8500)	1szt.
6	kołnierz żel. kołnierzowe, ze stopką90 DN80 (Hawle5049)	1szt.
7	hydrant nadziemny Ø80	1szt.



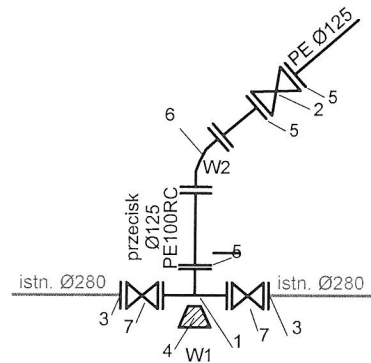
Węzeł: W6,

Lp.	WYSZCZEGÓLNIENIE	ILOŚĆ
1	Trójnik kołnierzowy 100/80 (np. Hawle 8510)	1szt.
2	blok oporowy	3szt.
3	tuleja PE DN125 z kołnierzem stalowym galwanizowanym	1szt.
4	zasuwa żel. kołnierzowa Ø80 (np.Hawle 4000E2), obudowa do zasuw teleskopowa skrzynka uliczna do zasuw sztywne (wg DIN 4056), Ø pokrywy min. 150mm i wys. min. 270mm	1szt.
5	króciec żel. dwukołnierzowy FF80 L=1000 (Hawle 8500)	1szt.
6	kołnierz żel. kołnierzowe, ze stopką90 DN80 (Hawle5049)	1szt.
7	hydrant nadziemny Ø80	1szt.
8	kołnierz ślepy DN100 (np. Hawle 8000)	1szt.



Węzeł: W1-W2

Lp.	WYSZCZEGÓLNIENIE	ILOŚĆ
1	trójnik kołnierzowy z żeliwa sferoidal. 250/100 (np. Hawle 8510)	1szt.
2	zasuwa żel. dn100 kołnierzowa (np Hawle 4000E2), obudowa zasuw teleskopowa skrzynka uliczna do zasuw sztywne (wg DIN 4056), Ø pokrywy min. 150mm i wys. min.270mm	1kpl.
3	tuleja PE DN280 z kołnierzem stalowym galwanizowanym+mufa elektrooporowa	2kpl.
4	blok oporowy	1szt.
5	tuleja PE DN125 z kołnierzem stalowym galwanizowanym+mufa elektrooporowa	3kpl.
6	łuk segmentowy PE HD 100 DN125 SDR17 45° łączony elektrooporowo	1szt.
7	zasuwa żel. dn250 kołnierzowa (np Hawle 4000E2), obudowa zasuw teleskopowa skrzynka uliczna do zasuw sztywne (wg DIN 4056), Ø pokrywy min. 150mm i wys. min.270mm	2kpl.



CREATI-PRO

Michał Ludwiczak

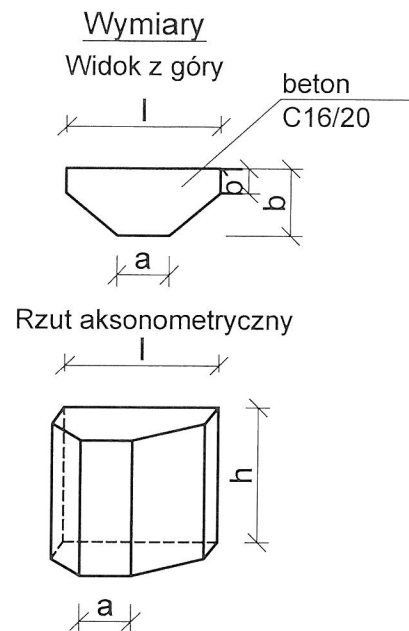
62-030 Luboń, ul. Kasprowicza 13A

tel: (+48) 600 765 609

e-mail: biuro@creati-pro.pl

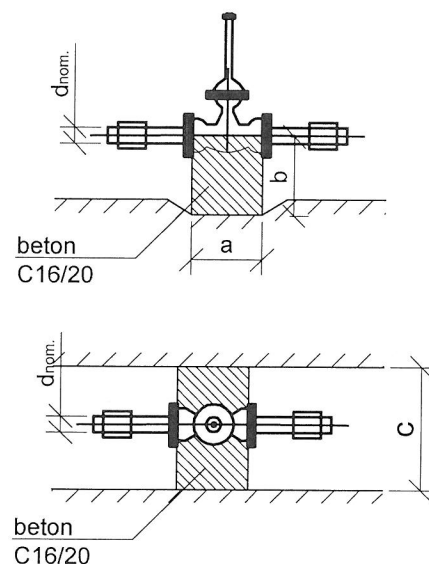
inwestor:	Anna Stroińska, Jerzy Stroiński Izabela Sobkowiak, Krzysztof Sobkowiak	lokalizacja przedsięwzięcia:	Województwo wielkopolskie Powiat Poznań Gmina Poznań Obręb Krzesiny
przedsięwzięcie:	Budowa sieci wodociągowej wraz z przyłączami do budynków mieszkalnych jednorodzinnych wolnostojących zlokalizowanych na działkach nr geod. 6/38, 6/39 oraz 6/40		
imię i nazwisko	specjalność	nr uprawnień	podpis
Projektował: mgr inż. Michał Ludwiczak	instalacyjna	WKP/0386/POOS/22 spec. inst. (gaz, wod-kan, C.O.) do projektowania bez ograniczeń	
Opracowała: inż. Zofia Golimowska			
nazwa rysunku			
Schematy montażowe			
Zastrzeżenie: Zastrzeżenie wszelkie prawa wynikające z prawa autorskiego. Rysunek niniejszy nie może być używany bądź reprodukowany w całości lub części bez pisemnej zgody autora	skala:	stadium:	nr rysunku:
	SCHEMAT	PT	3
			data:
			06.2023

Typ bloku	h	l	b	b1	a	Objętość m <sup>3</sup> około
IB	0,30					0,023
IC	0,40	0,50	0,18	0,08	0,20	0,030
ID	0,50					0,038
IIB	0,45	0,75	0,27	0,10	0,20	0,070
IID	0,55					0,086
IIF	0,65					0,101
IIH	0,75					0,117
IIIC	0,70	1,00	0,36	0,13	0,30	0,195
IIIE	0,80					0,224
IIIG	0,90					0,252
IIII	1,00					0,280



### Bloki oporowe pod zasuwę

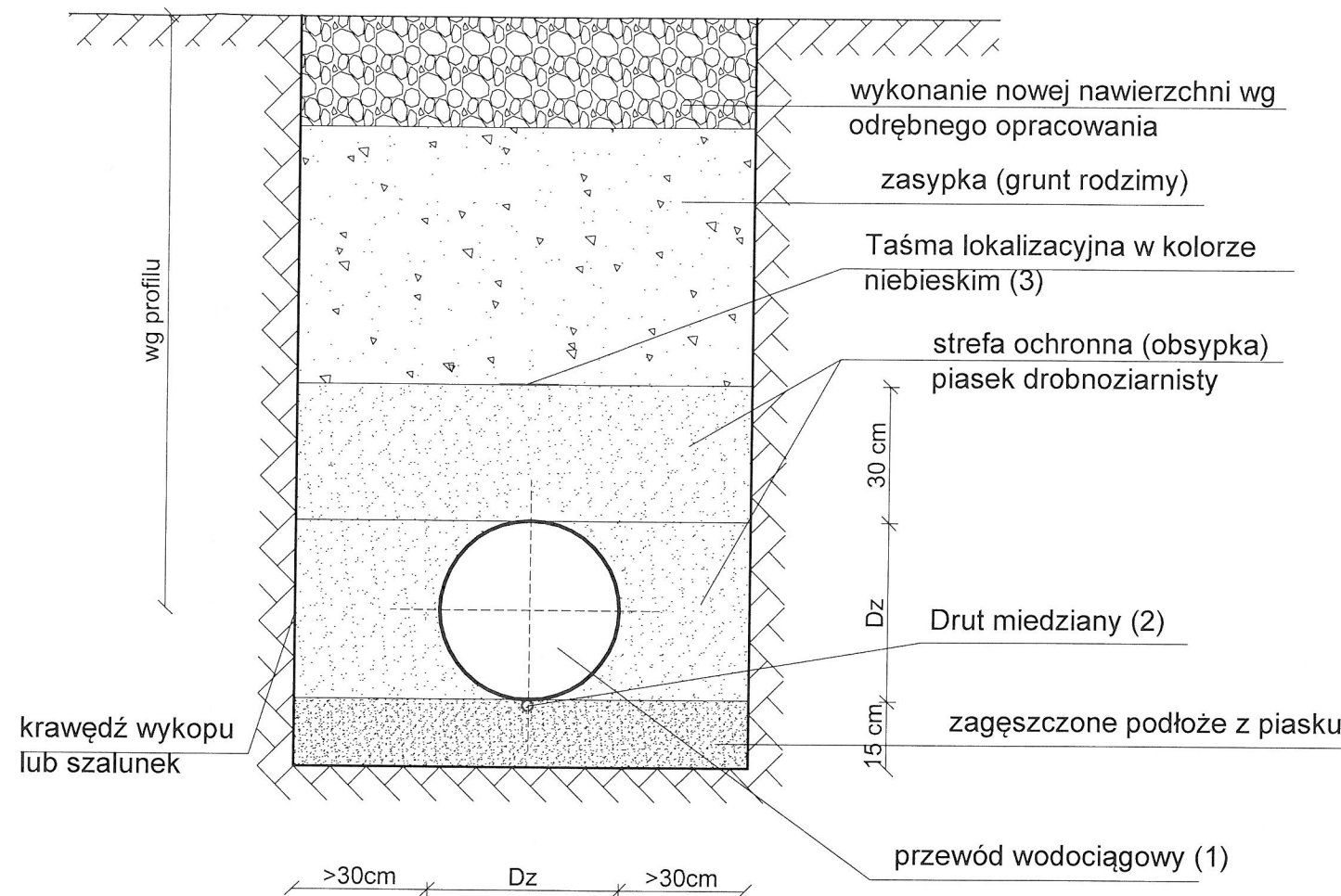
d <sub>nom.</sub> (śr.przeodu mm)	a cm	b cm	c cm
50	15	25	80-90
80	15	30	80-90
100	20	35	80-90
150	25	40	80-90
200	30	45	80-90
300	35	50	80-100



Średnica nominalna przewodu d mm		Kąt zakłamania trasy α		Typ bloku									
		grunt sypki			grunt spoisty			głębokość ułożenia przewodu H, m					
		1,10+1,19   1,20+1,29   1,30+1,39   1,40+1,49   1,50+1,59   1,60+1,69   1,70+1,79   1,10+1,19   1,20+1,29   1,30+1,39   1,40+1,49   1,50+1,59   1,60+1,69   1,70+1,79											
100	90°	ID	IC	IIB	ID	IC							
150	90°	IIH	IIF	IID	IIIC	IIH	IIF						

Średnica nominalna przewodu, mm		Typ bloku					
		grunt sypki			grunt spoisty		
		głębokość ułożenia przewodu H, m					
		1,10-1,19   1,20-1,29   1,30-1,39   1,40-1,49   1,50-1,59   1,60-1,69   1,70-1,79   1,10-1,19   1,20-1,29   1,30-1,39   1,40-1,49   1,50-1,59   1,60-1,69   1,70-1,79					
100	IC	IB	ID	IC	IB		
150	IIH	IIB	ID	IIF	IID	IIFB	

### PRZEKRÓJ PRZEZ WYKOP

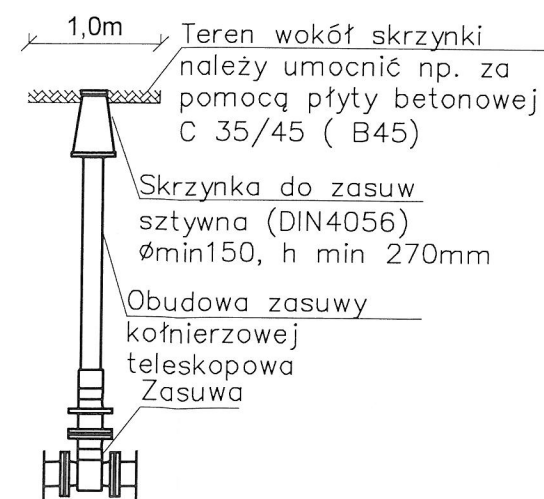


#### UWAGA:

- wymiary na rys. podano w cm.
- wykop należy wykonać w szalunku
- przy zasypywaniu wykopu należy użyć wkaźnik zagęszczenia (podsypki, obsypki i zasypki) równy 0,95
- odtworzenie konstrukcji nawierzchni wykonać zgodnie z projektem branży drogowej

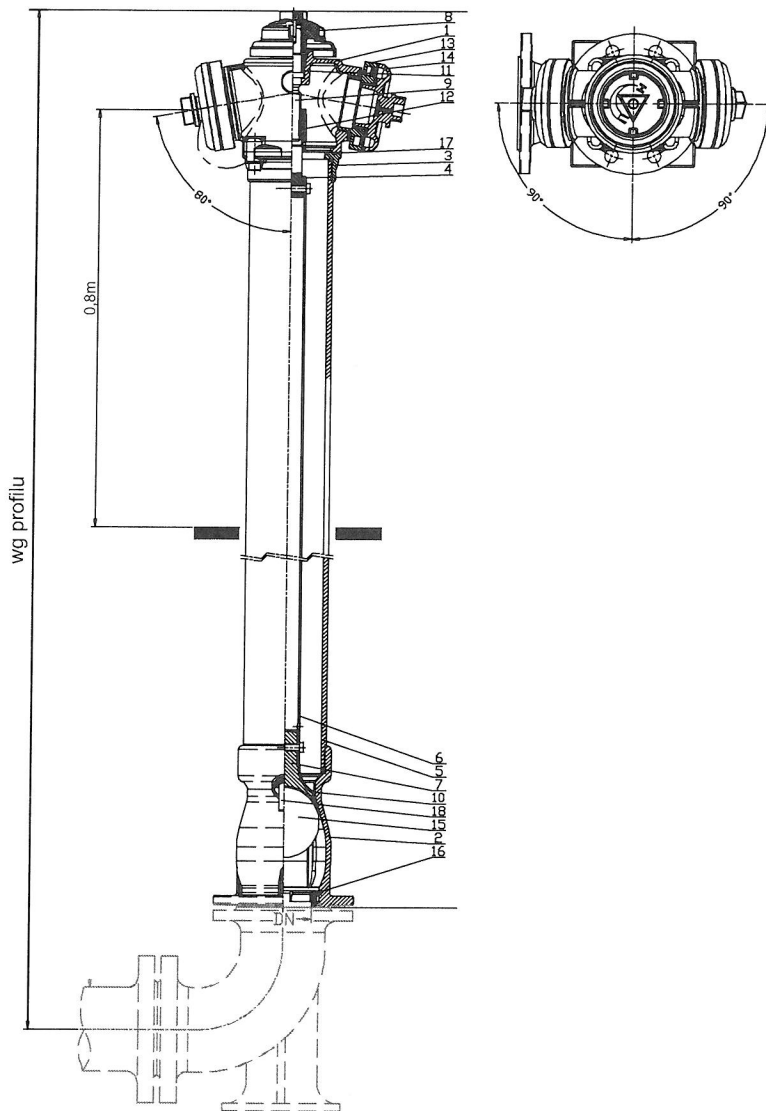
1. PRZEWÓD WODOCIĄGOWY
2. DRUT MIEDZIANY DY MIN. 1,00 mm. DRUT NALEŻY WPROWADZIĆ POD SKRZYNKĘ ULICZNĄ DO ZASUW I PRZYMOCOWAĆ DO OBUDOWY. UKŁADAĆ BEZPOŚREDNIO POD PRZYŁĄCZEM
3. TAŚMA LOKALIZACYJNA KOLORU NIEBIESKIEGO

### SZCZEGÓŁ SKRZYNKI ULICZNEJ DO ZASUW



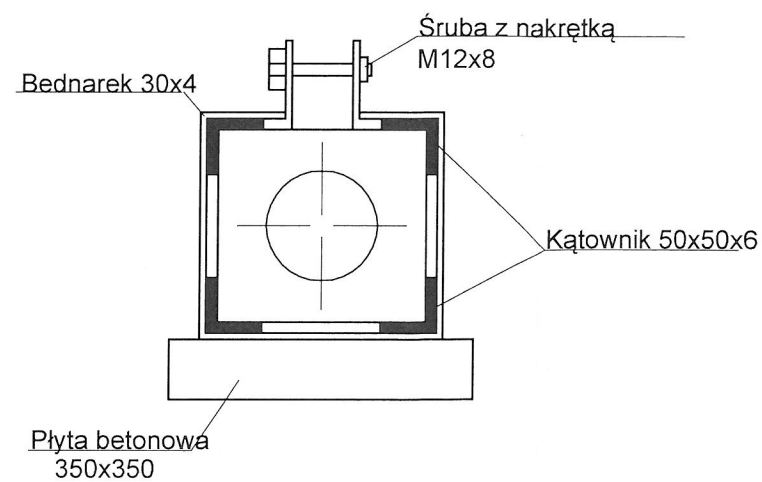
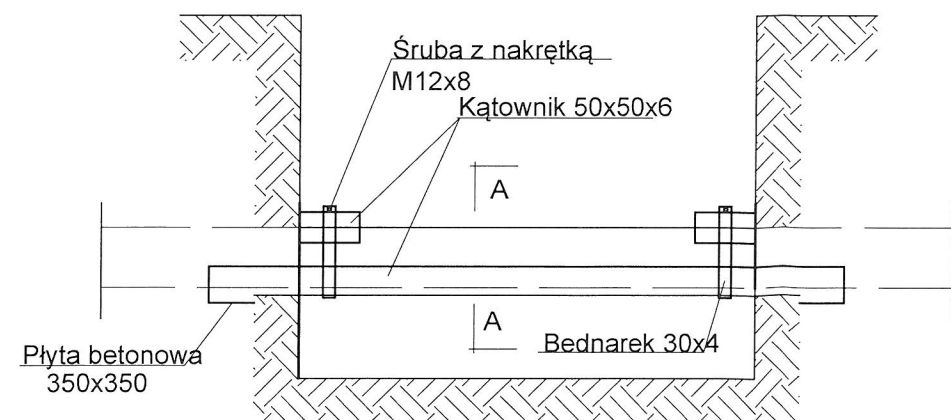
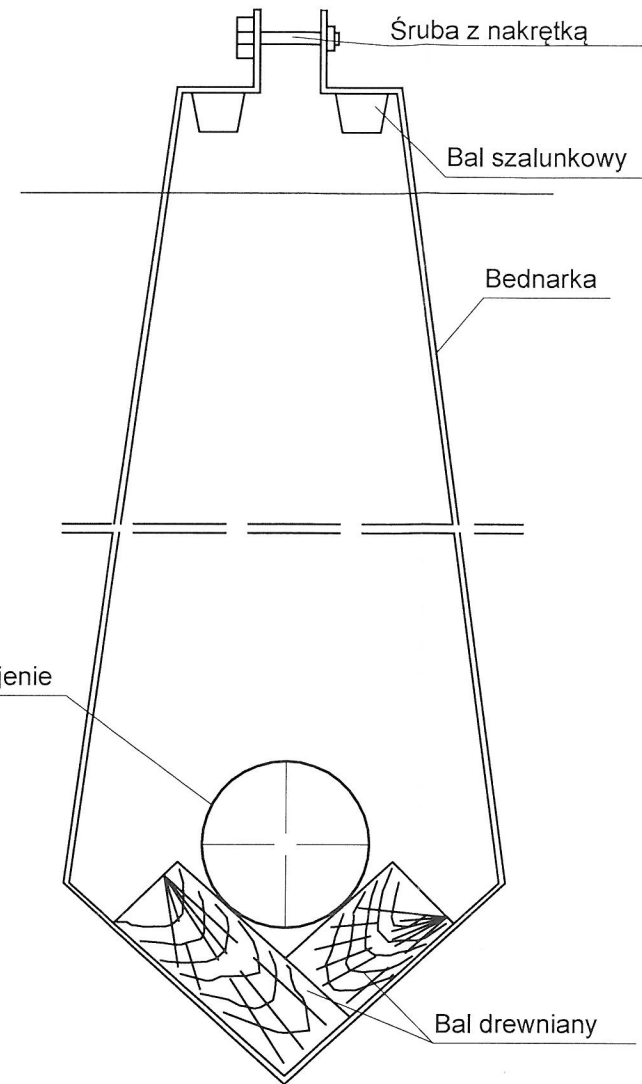
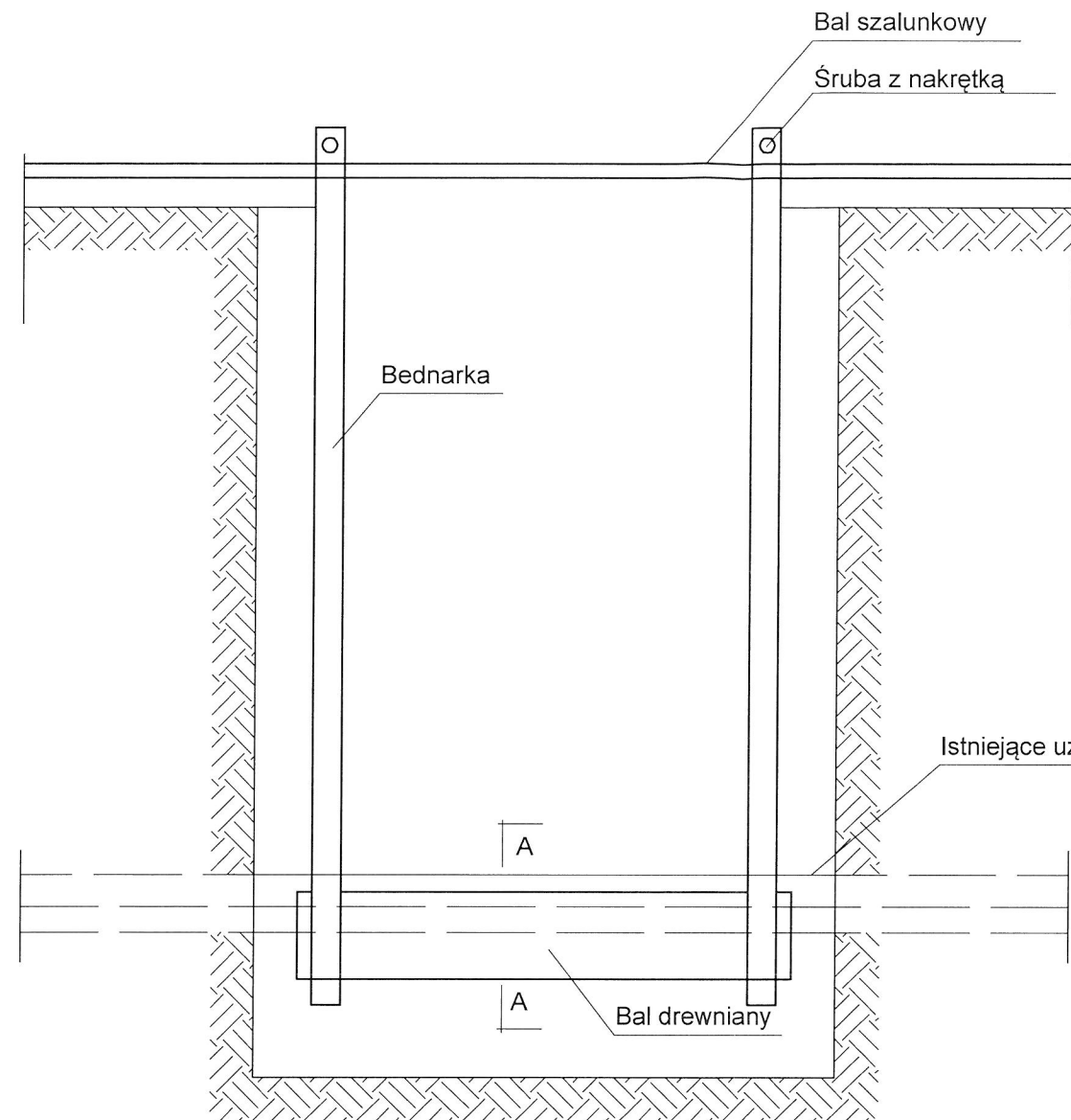
CREATI-PRO Michał Ludwiczak			
62-030 Luboń, ul. Kasprówicza 13A tel: (+48) 600 765 609 e-mail: biuro@creati-pro.pl			
inwestor:	Anna Strońska, Jerzy Stroński Izabela Sobkowiak, Krzysztof Sobkowiak	lokalizacja przedsięwzięcia: Województwo wielkopolskie Powiat Poznań Gmina Poznań Obręb Krzesiny	
przedsięwzięcie:	Budowa sieci wodociągowej wraz z przyłączami do budynków mieszkalnych jednorodzinnych wolnostojących zlokalizowanych na działkach nr geod. 6/38, 6/39 oraz 6/40	imię i nazwisko	specjalność
Projektował:	mgr inż. Michał Ludwiczak	nr uprawnień	podpis
Opracowała:	inż. Zofia Golimowska	instalacyjna	WKP/0386/POOS/22 spec. inst. (gaz, wod-kan, C.O.) do projektowania bez ograniczeń
nazwa rysunku Schemat wykopu, bloki oporowe, zasawa			
szkala: SCHEMAT		stadium: PT	nr rysunku: 4
data: 06.2023			

# HYDRANT NAZIEMNY



Nr	Część
1	Korpus górny
2	Korpus dolny
3	Kołnierz obrotowy
4	Obsada nakrętki
5	Kolumna
6	Wrzeciono
7	Grzyb
8	Kaptur
9	Trzpień
10	Gniazdo
11	Korek
12	Nakrętka trzpienia
13	Nasada B
14	Pokrywa nasad
15	Kula
16	Blokada kuli
17	Pierścienie O-ring
18	Odwodnienie

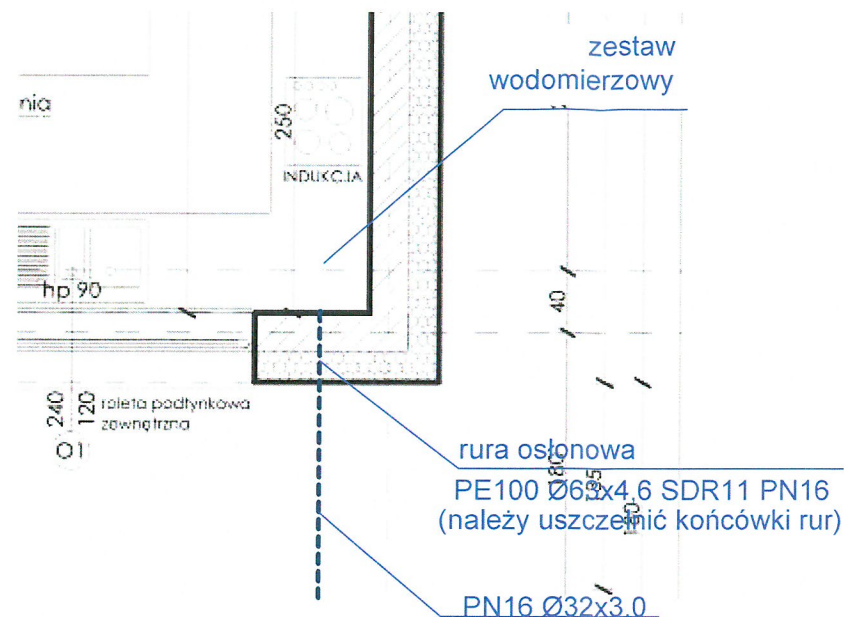
<b>CREATI-PRO</b> Michał Ludwiczak 62-030 Luboń, ul. Kasprowicza 13A tel: (+48) 600 765 609 e-mail: biuro@creati-pro.pl			
inwestor: Anna Stroińska, Jerzy Stroiński Izabela Sobkowiak, Krzysztof Sobkowiak		lokalizacja przedsięwzięcia: Województwo wielkopolskie Powiat Poznań Gmina Poznań Obręb Krzesiny	
przedsięwzięcie: Budowa sieci wodociągowej wraz z przyłączami do budynków mieszkalnych jednorodzinnych wolnostojących zlokalizowanych na działkach nr geod. 6/38, 6/39 oraz 6/40			
imię i nazwisko	specjalność	nr uprawnień	podpis
Projektował: mgr inż. Michał Ludwiczak	instalacyjna	WKP/0386/POOS/22 spec. inst. (gaz, wod-kan, C.O.) do projektowania bez ograniczeń	
Opracowała: inż. Zofia Golimowska			
nazwa rysunku			
Hydrant			
<small>Zastrzega się wszelkie prawa wynikające z prawa autorskiego. Rysunek niniejszy nie może być używany bądź reprodukowany w całości lub części bez pisemnej zgody autora.</small>	skala: <b>SCHEMAT</b>	stadium: <b>PT</b>	nr rysunku: <b>5</b>
			data: <b>06.2023</b>



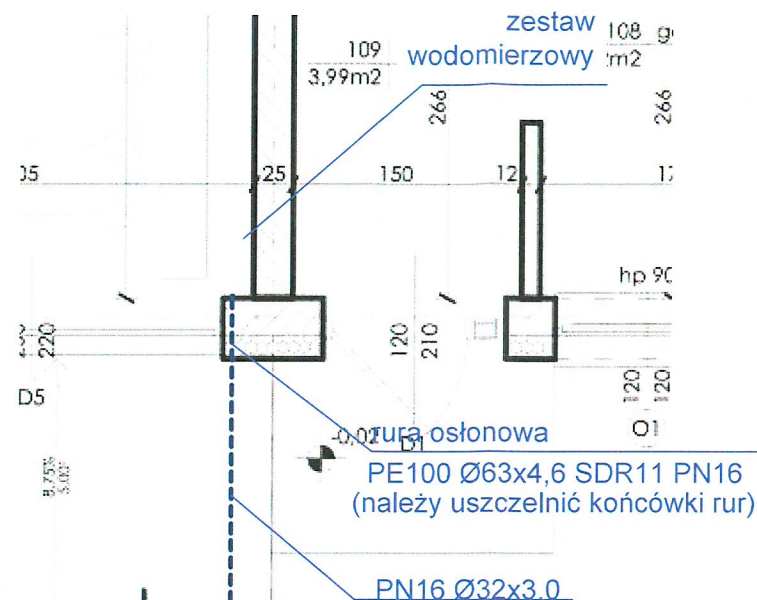
<b>CREATI-PRO</b> Michał Ludwiczak 62-030 Luboń, ul. Kasprowicza 13A tel: (+48) 600 765 609 e-mail: biuro@creati-pro.pl			
inwestor: Anna Strońska, Jerzy Stroński, Izabela Sobkowiak, Krzysztof Sobkowiak		lokalizacja przedsięwzięcia: Województwo wielkopolskie, Powiat Poznań, Gmina Poznań, Obręb Krzesiny	
przedsięwzięcie: Budowa sieci wodociągowej wraz z przyłączami do budynków mieszkalnych jednorodzinnych wolnostojących zlokalizowanych na działkach nr geod. 6/38, 6/39 oraz 6/40			
imię i nazwisko	specjalność	nr uprawnień	podpis
Projektował: mgr inż. Michał Ludwiczak	instalacyjna	WKP/0386/POOS/22 spec. inst. (gaz, wod-kan, C.O.) do projektowania bez ograniczeń	
Opracowała: inż. Zofia Golimowska			
nazwa rysunku: <b>Zabezpieczenie istniejących rur i kabli</b>			
<small>Zastrzegam wszelkie prawa wynikające z prawa autorskiego. Rysunek niniejszy nie może być używany bądź reprodukowany w całości lub części bez pisemnej zgody autora.</small>		skala: <b>SCHEMAT</b>	stadium: <b>PT</b>
		nr rysunku: <b>6</b>	data: <b>06.2023</b>



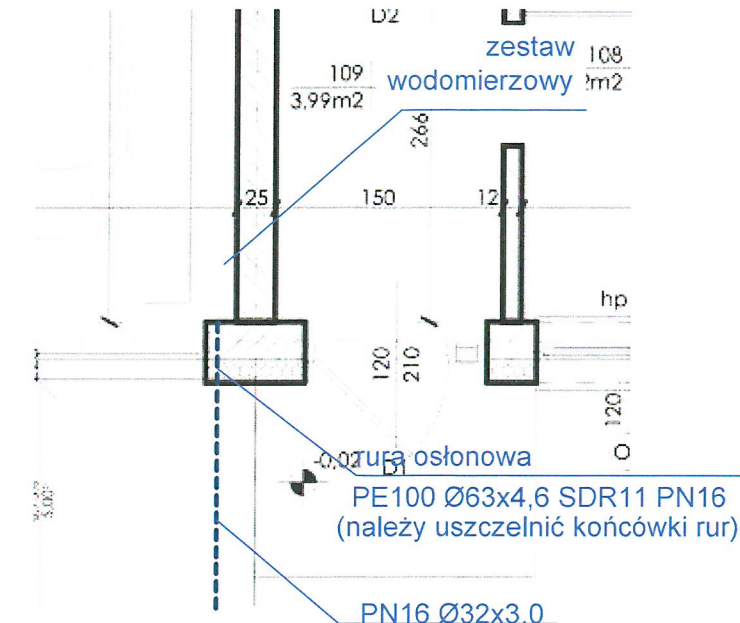
### Budynek B3



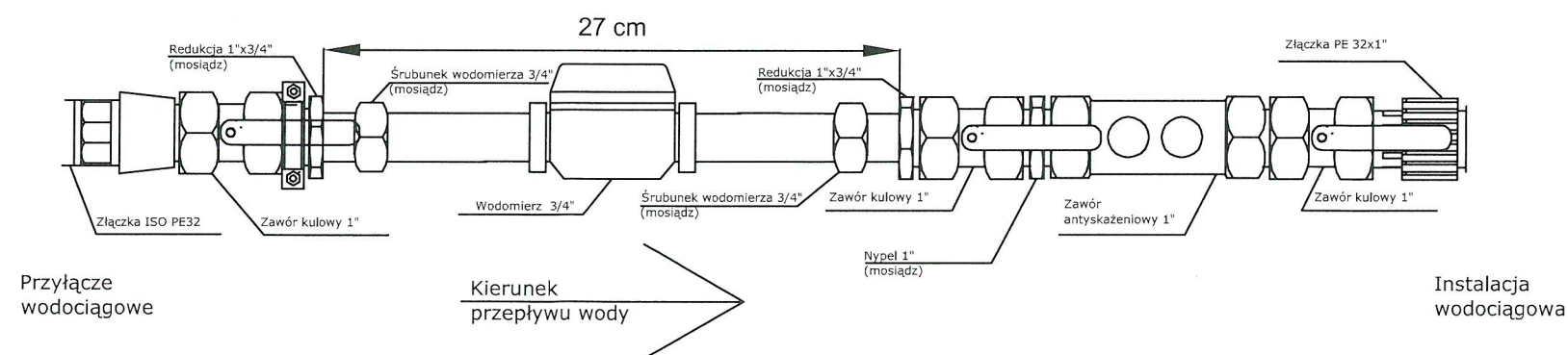
### Budynek B2



### Budynek B1

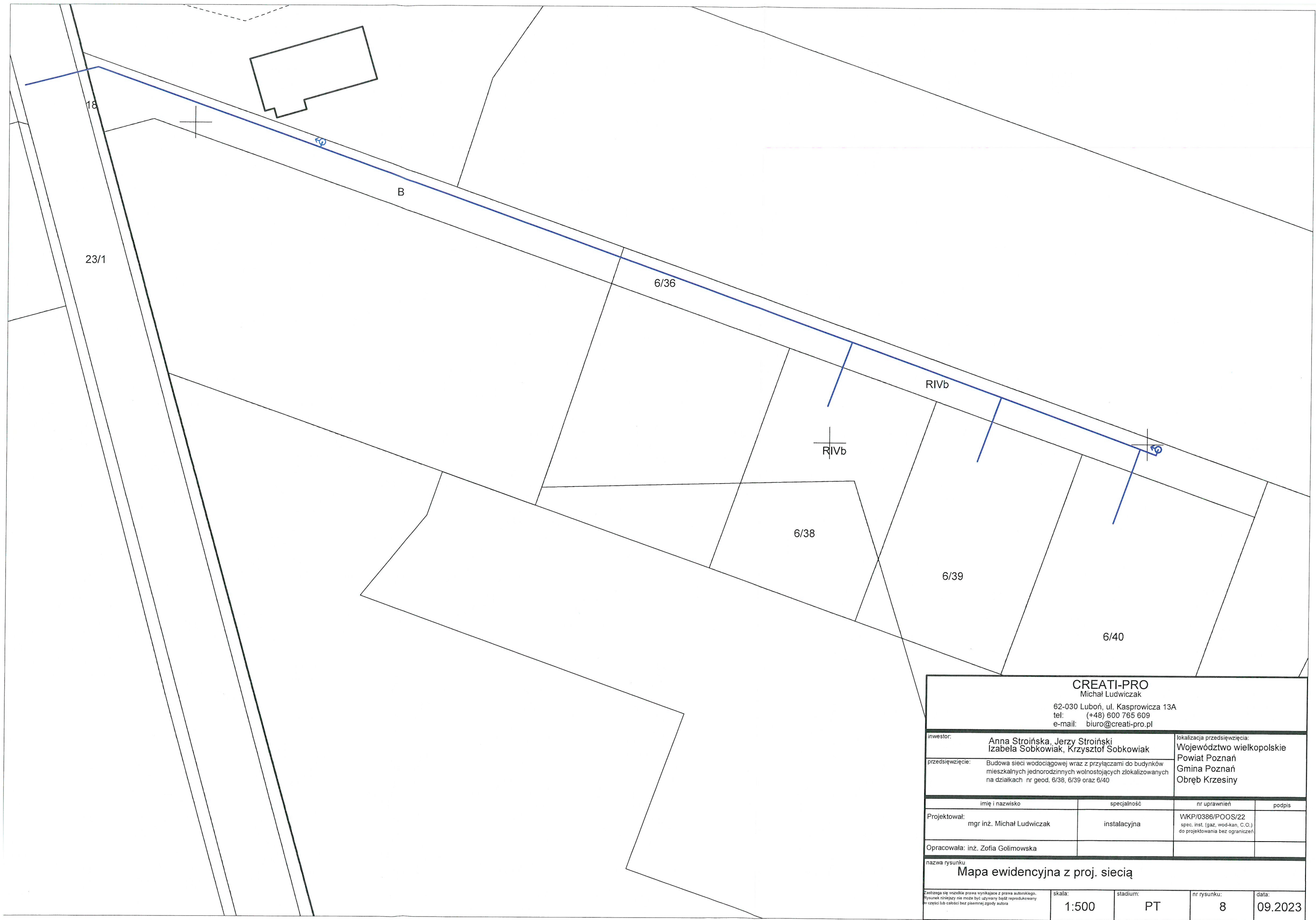


Zestaw wodomierzowy



Zestawienie materiałów			
LP.	Nazwa	Ilość [szt]	Materiał
1	Złącze ISO PE 32	1	PE
2	Złącze PE 32x1"	1	PE
3	Zawór kulowy 1"	3	Ocynk
4	Śrubunek wodomierza 3/4"	2	Mosiądz
5	Nypel 1"	2	Mosiądz
6	Zawór antyskaż. 1"	1	Mosiądz
7	Redukcja 1x3/4"	2	Mosiądz

<b>CREATI-PRO</b> Michał Ludwiczak 62-030 Luboń, ul. Kasprowicza 13A tel: (+48) 600 765 609 e-mail: biuro@creati-pro.pl			
inwestor: Anna Strońska, Jerzy Stroński, Izabela Sobkowiak, Krzysztof Sobkowiak		lokalizacja przedsięwzięcia: Województwo wielkopolskie, Powiat Poznań, Gmina Poznań, Obręb Krzesiny	
przedsięwzięcie: Budowa sieci wodociągowej wraz z przyłączami do budynków mieszkalnych jednorodzinnych wolnostojących zlokalizowanych na działkach nr geod. 6/38, 6/39 oraz 6/40			
imię i nazwisko	specjalność	nr uprawnień	podpis
Projektował: mgr inż. Michał Ludwiczak	instalacyjna	WKP/0386/POOS/22	spec. inst. (gaz, wod-kan, C.O.) do projektowania bez ograniczeń
Opracowała: inż. Zofia Golimowska			
nazwa rysunku			
<b>Schamat montażu wodomierza</b>			
<small>Zastrzegam wszelkie prawa wynikające z prawa autorskiego. Rysunek niniejszy nie może być używany bądź reprodukowany w całości lub części bez pisemnej zgody autora.</small>			
skala: SCHEMAT	stadium: PT	nr rysunku: 7	data: 09.2023



<b>CREATI-PRO</b> Michał Ludwiczak 62-030 Luboń, ul. Kasprowicza 13A tel: (+48) 600 765 609 e-mail: biuro@creati-pro.pl			
inwestor: <b>Anna Stroińska, Jerzy Stroiński Izabela Sobkowiak, Krzysztof Sobkowiak</b>		lokalizacja przedsięwzięcia: <b>Województwo wielkopolskie Powiat Poznań Gmina Poznań Obręb Krzesiny</b>	
przedsięwzięcie: Budowa sieci wodociągowej wraz z przyłączami do budynków mieszkalnych jednorodzinnych wolnostojących zlokalizowanych na działkach nr geod. 6/38, 6/39 oraz 6/40			
imię i nazwisko	specjalność	nr uprawnień	podpis
Projektował: mgr inż. Michał Ludwiczak	instalacyjna	WKP/0386/POOS/22 spec. inst. (gaz, wod-kan, C.O.) do projektowania bez ograniczeń	
Opracowała: inż. Zofia Golimowska			
nazwa rysunku <b>Mapa ewidencyjna z proj. siecią</b>			
<small>Zastrzeżenie: Wszystkie prawa wynikające z prawa autorskiego. Rysunek niniejszy nie może być używany bez zgody autora w całości lub części bez pisemnej zgody autora.</small>		skala: <b>1:500</b>	stadium: <b>PT</b>
		nr rysunku: <b>8</b>	data: <b>09.2023</b>