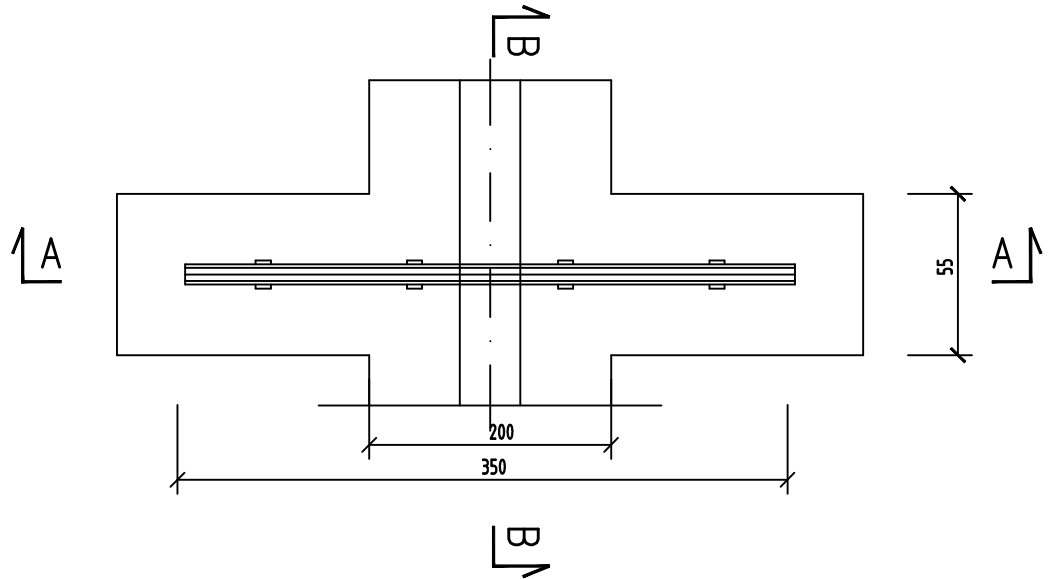
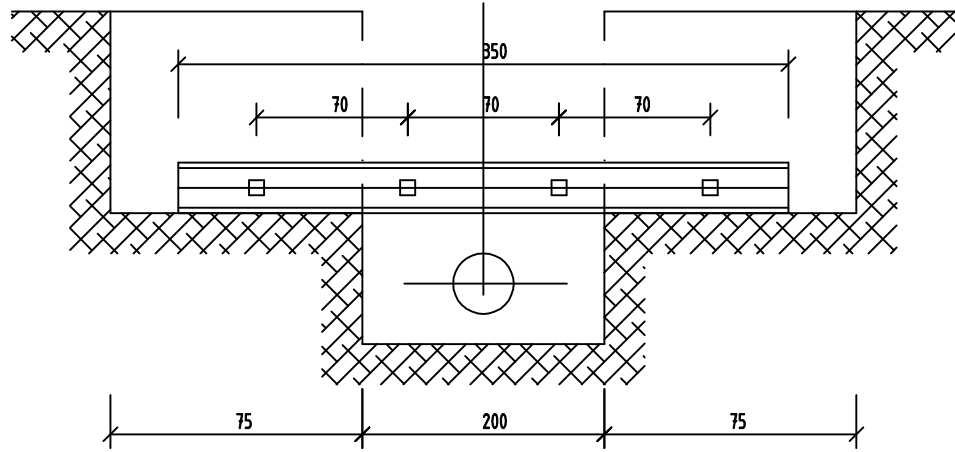
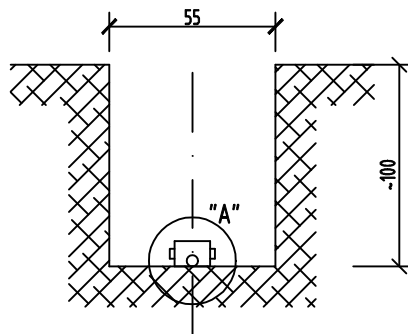


Przekrój A-A

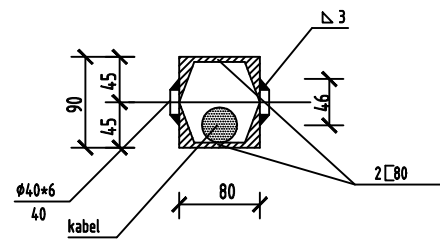


Przekrój B-B



Szczegół "A"

skala 1:5



HYDROMONT

PROJEKT

E-MAIL: projekt@hydromont.net

T: +48 668 127 362

ADRES: ul. Topazowa 13, 62-081 Baranowo

OBIEKT

Sieć wodociągowa wraz z przyłączami (3 szt.)
Sieć kanalizacji sanitarnej wraz z przyłączami (3 szt.)

INWESTOR

Patrycja Janicka
Os. Piastowskie 52/13
61-154 Poznań

Paweł Kutynia
ul. Serbska 14c/24
61-696 Poznań

Jakub Wojciechowski
ul. Katowicka 41/15
61-131 Poznań

LOKALIZACJA

Poznań, ul. Bakaliowa, dz. nr geod. 5/30, 11/20, 5/35, 5/36, dr. nr geod. 23/1, 5/22, 11/14, 5/24, 24/1, 24/2, 24/3, 22/2, 22/4, 15/3, ark. 04, obręb Naramowice

FUNKCJA

IMIĘ, NAZWISKO, UPRAWNIENIA

PODPIS

PROJEKTANT:

mgr inż. M. Kubiak
upr. nr WKP/0201/PWOS/15

SPRAWDZAJACY:

mgr inż. J. Mizerny
upr. nr WKP/0142/PWOS/20

STADIUM

PROJEKT WYKONAWCZY

TYTUŁ RYSUNKU

ZABEZPIECZENIE ISTNIEJĄCEGO OKABLOWANIA

DATA

KOREKTA

SKALA

NR. RYS.

20.06.2024

-

12.0