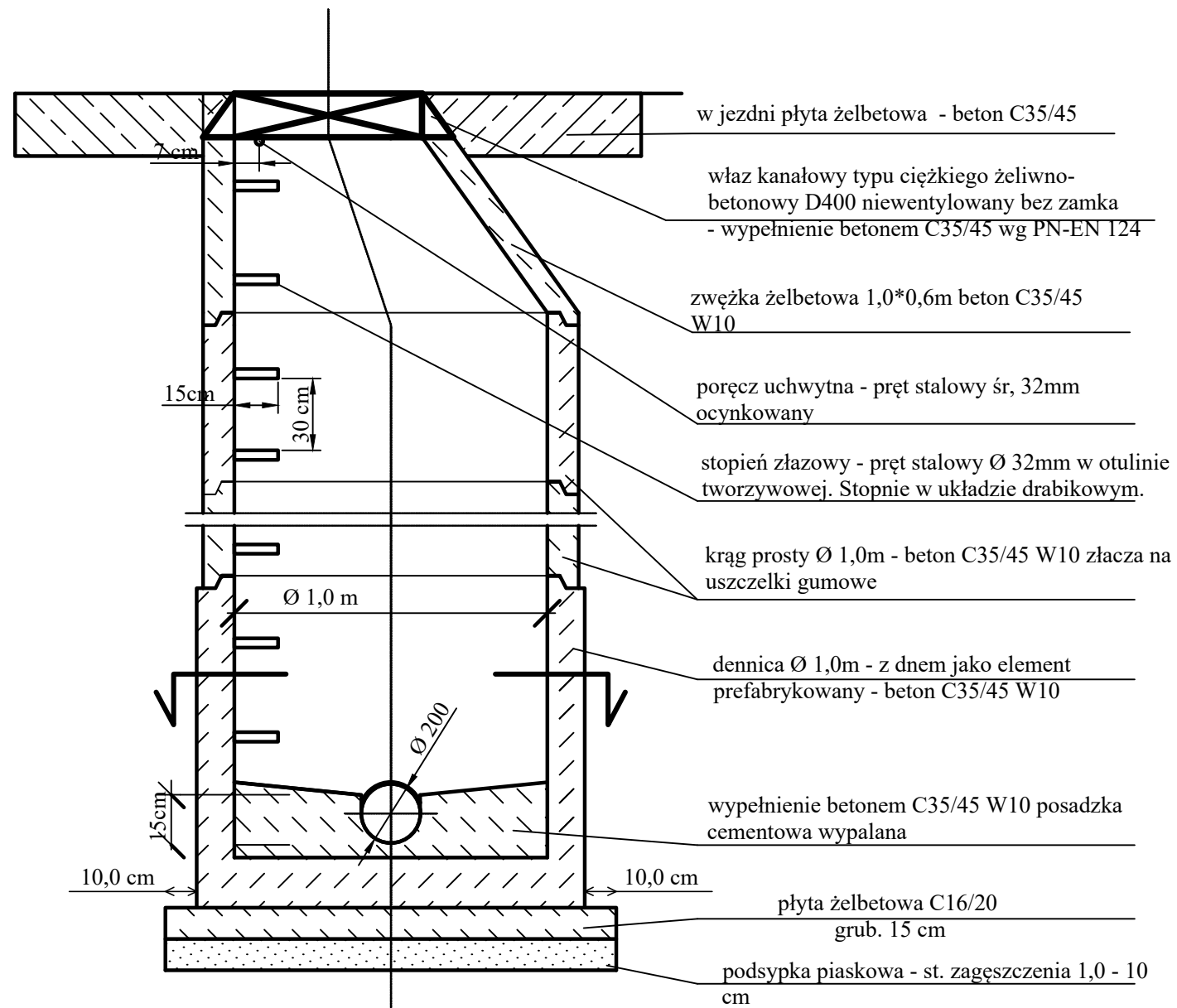


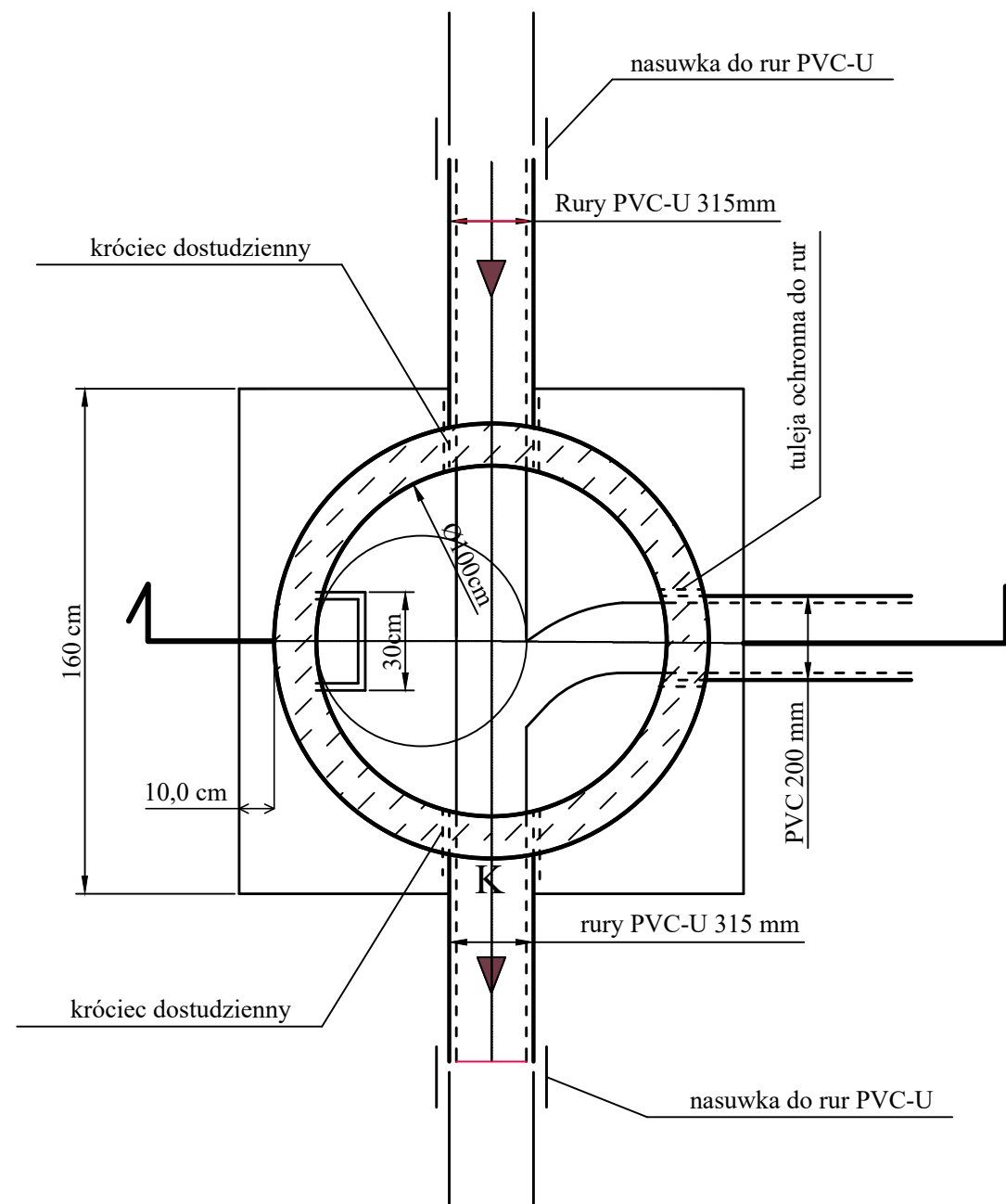
Studnie wraz z włączeniami muszą być przygotowane fabrycznie



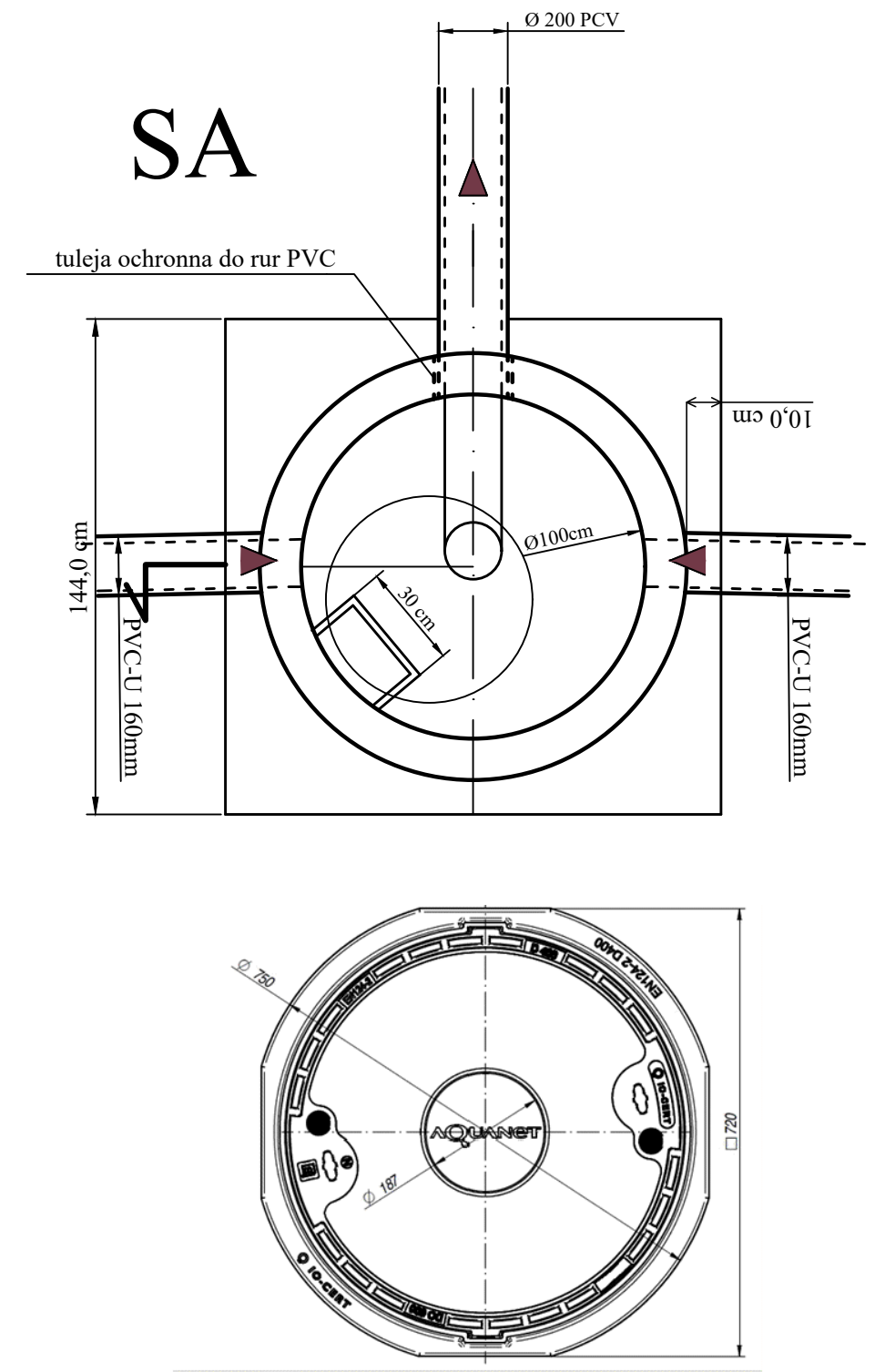
UWAGA:

Kręgi powinny być łączone z elementem dna oraz pomiędzy sobą za pomocą uszczelek gumowych, odpornych na działanie ścieków i gazów kanałowych

Sist



SA



Nr studni	Rzędna terenu	Rzędna dna studni	Wysokość studni H	Rzędna odejścia nr 1	Rzędna odejścia nr 2
Zestawienie studni na kanale ulicznym					
Sist	87,19	84,04	3,15	84,36	-
SA	87,40	84,83	2,57	85,03	85,19

MD PROJEKT MACIEJ DORNOWSKI UL. SANOCKA 80, 61-315 POZNAŃ NIP: 7781404404 REGON: 302750240 www.projekty-wod-kan.pl 692-34-34-73 biuro@projektmd.pl	
Obiekt: Budowa sieci kanalizacji sanitarnej wraz z 3 przyłączami na działkach o numerach geodezyjnych: 151/2, 212, 215, 216, 204; obr. Ławica, ark. 4. Miasto Poznań.	
Inwestor: Stowarzyszenie na rzecz budowy kanalizacji sanitarnej w ulicy Okoneckiej ul. Leopolda Staffa 38 60-195 Poznań	
Treść rysunku: Studnie kanalizacyjne uliczne	Skala: 1:50
Projektował: mgr inż. Maciej Dornowski upr. nr WKP/0345/POOS/13	Nr rysunku: 4
Branża: sanitarna Stadium: proj. arch.-bud. Data: 05/2023	