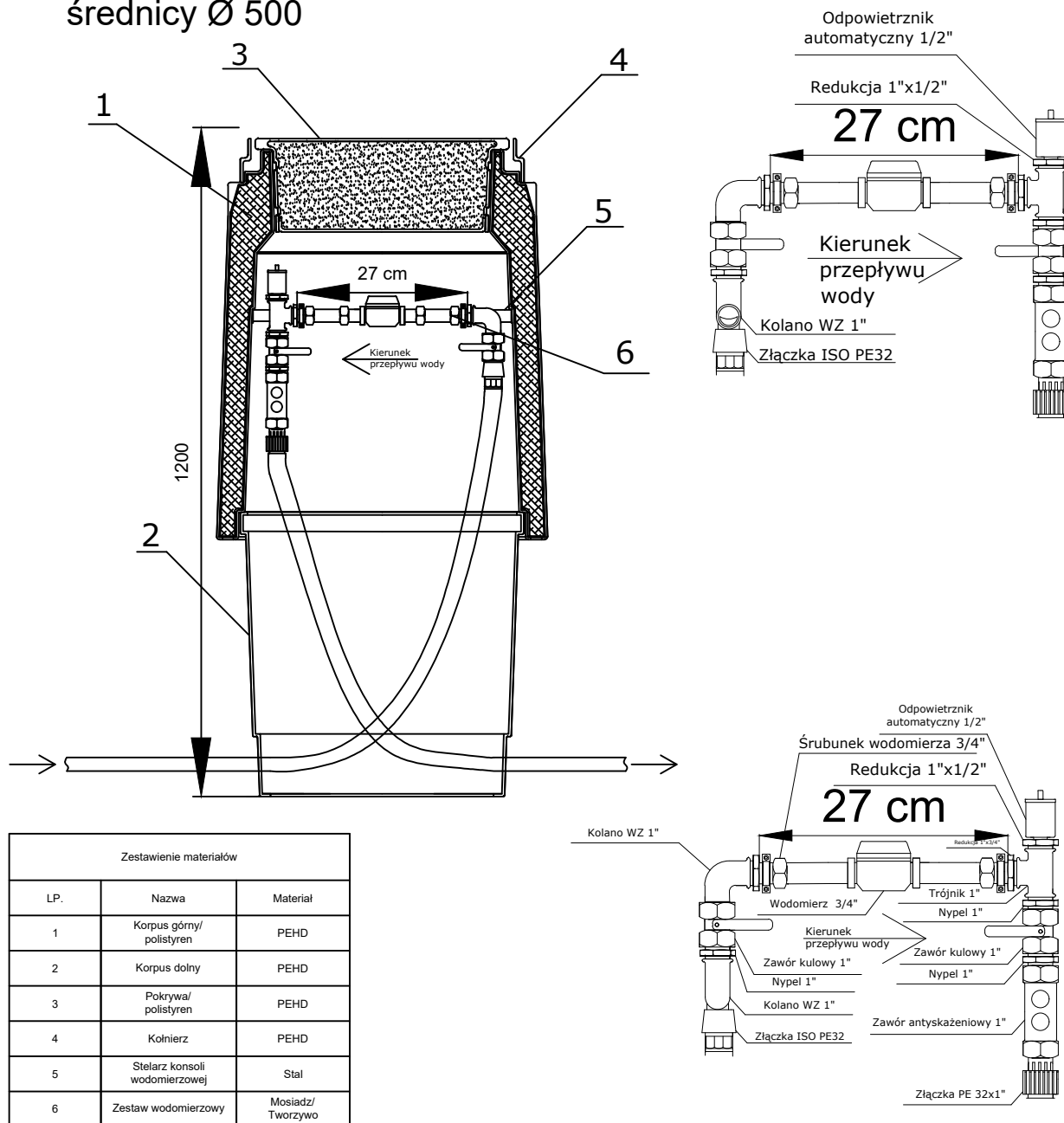


Rysunek studni wodomierzowej KAJMA II wg. wytycznych Aquanet Poznań (wodomierz Ø 20)

Studzienka wodomierzowa KAJMA II (wersja AQ) o wewnętrznej
średnicy Ø 500



Zestawienie materiałów		
LP.	Nazwa	Materiał
1	Korpus górny/ polistyren	PEHD
2	Korpus dolny	PEHD
3	Pokrywa/ polistyren	PEHD
4	Kołnierz	PEHD
5	Stelarz konsoli wodomierzowej	Stal
6	Zestaw wodomierzowy	Mosiądz/ Tworzywo

MD PROJEKT MACIEJ DORNOWSKI UL. SANOCKA 80, 61-315 POZNAŃ		
NIP: 7781404404		REGON: 302750240
www.projekty-wod-kan.pl		biuro@projektmd.pl
692-34-34-73		
Obiekt:	Budowa sieci wodociągowej wraz z 15 przyłączami oraz sieci kanalizacji sanitarnej wraz z 15 przyłączami na działkach o numerach geodezyjnych: 21 (ark. 14), 15/4, 16/4, 15/6, 15/7, 15/8, 15/13, 15/14, 15/10, 16/3, 16/6, 41/1, 41/2, 41/3, obr. Splawie, ark. 10. Miasto Poznań.	
Inwestor:	Stowarzyszenie "Budowa Infrastruktury w ulicy bocznej od Glebowej" ul. Bystra 26 61-366 Poznań	
Treść rysunku: Docelowa studnia wodomierzowa		Skala: -
Projektował:	mgr inż. Maciej Dornowski	Nr rysunku: 7
	upr. nr WKP/0345/POOS/13	
Branża: sanitarna		Data: 01/2023