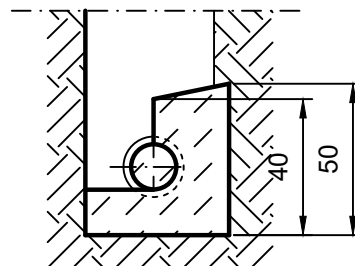
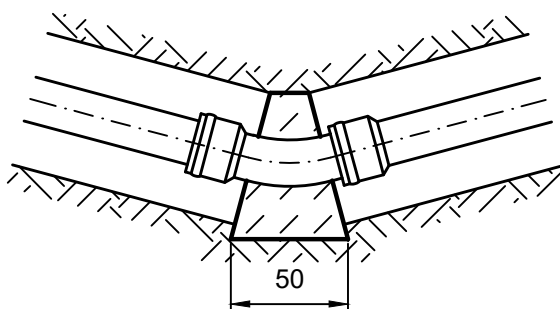
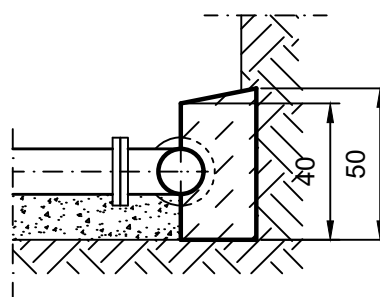
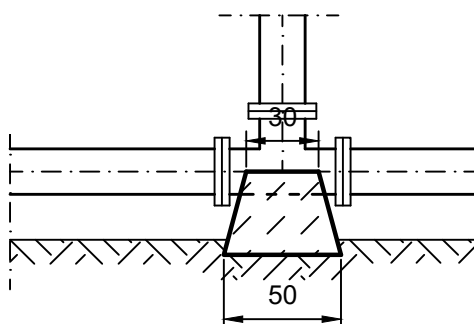


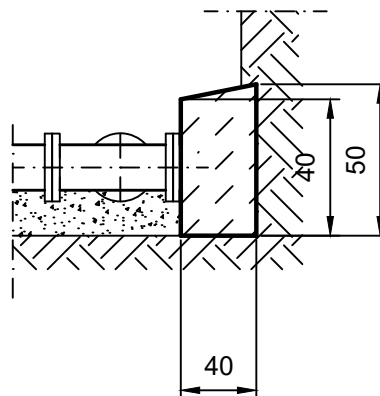
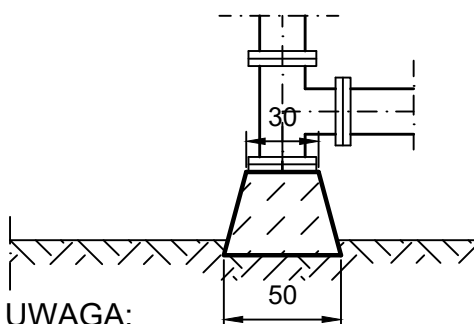
DLA ŁUKÓW $\angle 11^\circ$ do 90°



DLA TRÓJNIKÓW



DLA KOŃCÓWEK SIECI



UWAGA:

1. bloki odporowe wykonać z betonu C16/20
2. rury PE, PVC zabezpieczyć folią poliuretanową

MD PROJEKT MACIEJ DORNOWSKI UL. SANOCKA 80, 61-315 POZNAŃ NIP: 7781404404 REGON: 302750240 www.projekty-wod-kan.pl 692-34-34-73 biuro@projektmd.pl		
Obiekt:	Budowa sieci wodociągowej wraz z 15 przyłączami oraz sieci kanalizacji sanitarnej wraz z 15 przyłączami na działkach o numerach geodezyjnych: 21 (ark. 14), 15/4, 16/4, 15/6, 15/7, 15/8, 15/13, 15/14, 15/10, 16/3, 16/6, 41/1, 41/2, 41/3, obr. Sławie, ark. 10. Miasto Poznań.	
Inwestor:	Stowarzyszenie "Budowa Infrastruktury w ulicy bocznej od Glebowej" ul. Bystra 26 61-366 Poznań	
Treść rysunku:		Skala:
Betonowe bloki odporowe		1:50
Projektował:	mgr inż. Maciej Dornowski	upr. nr WKP/0345/POOS/13
Branża:	sanitarna	Stadium: proj. arch.-bud.
		Data: 01/2023
		Nr rysunku:
		11